



unit stomatologiczny **Prince**  
ergonomia i niezawodność



Prince by  **Fedesa**





# unit FEDESA Prince

**FEDESA Prince** jest liderem rynku hiszpańskiego i unitem dobrze znanym w Europie i na świecie. Model Prince stanowi perfekcyjne połączenie sprawdzonych rozwiązań technologicznych z nowoczesną i lekką stylistyką.

Unity stomatologiczne FEDESA produkowane są w fabryce zlokalizowanej w miejscowości Arganda del Rey w Hiszpani. Dzięki zastosowaniu najwyższej klasy surowców i rygorystycznego systemu kontroli jakości unity stomatologiczne FEDESA są wzorem niezawodności i zapewniają wieloletnią pracę przy minimalnych kosztach eksploatacji.

Nowością w edycji 2017 są 3 wersje konsoli lekarza: Colibri, z rękawami od dotu i Movil oraz 4 konfiguracje bazowe: LUX, PREMIUM, BASIC, ORTODONCIA.







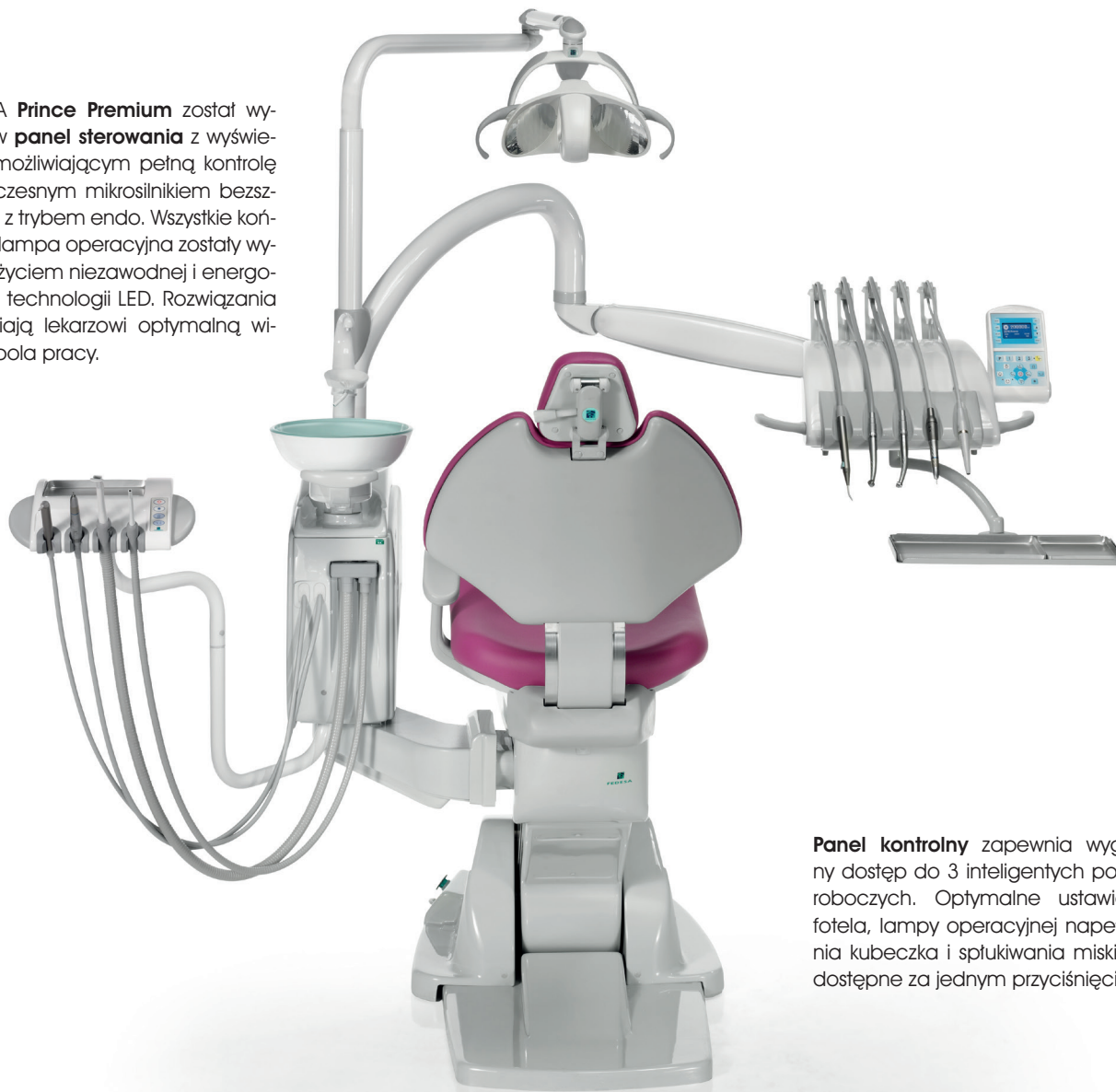
 **Fedesa**  
*A lifetime*



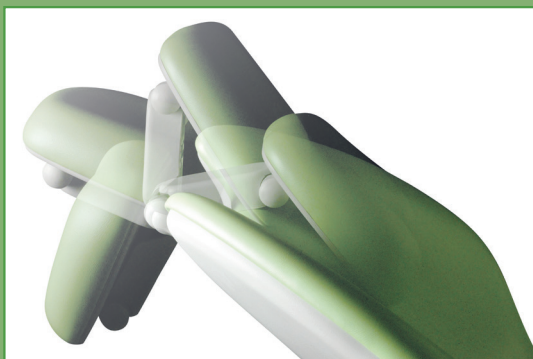


# unit FEDESA Prince lux

Unit FEDESA **Prince Premium** został wyposażony w **panel sterowania** z wyświetlaczem umożliwiającym pełną kontrolę nad nowoczesnym mikrosilnikiem bezszczotkowym z trybem endo. Wszystkie końcówki oraz lampa operacyjna zostały wykonane z użyciem niezawodnej i energooszczędnej technologii LED. Rozwiązania te zapewniają lekarzowi optymalną widoczność pola pracy.



**Panel kontrolny** zapewnia wygodny dostęp do 3 inteligentnych pozycji roboczych. Optymalne ustawienie fotela, lampy operacyjnej napętniania kubeczka i sptukiwania miski jest dostępne za jednym przyciśnięciem.



Chirurgiczny **zagłówek** z regulowaną wysokością i dwoma przegubami pozwala na komfortowe podparcie głowy pacjenta oraz ergonomiczne ustawienie do każdego zabiegu.







**Blok higieniczny** został wyposażony w miskę wykonaną ze szkła hartowanego dostępną również w kolorze tapicerki. Cały blok pozwala na obrót o 180° oraz zdjęcie miski ułatwiające jej czyszczenie.





# unit FEDESA **Prince** premium

We wszystkich konfiguracjach zastosowano zaawansowane systemy zabezpieczeń zapewniające wygodę i bezpieczeństwo dla lekarza i pacjenta. Fotel został wyposażony w czujniki najazdowe chroniące przed zderzeniem z przeszkodami znajdującymi się pod siedziskiem, oparciem oraz panelem asysty.

Jego wszechstronność i niezawodność czynią model **Prince Premium** idealnym narzędziem pracy stomatologa. Zastosowano w nim nowoczesny mikrosilnik bezszczotkowy ze światłem, turbinę z szybkozłączką LED, skaler ze światłem i trybem endo, markową strzykawkę z dyszą zdejmowaną do sterylizacji oraz lampę polimeryzacyjną w technologii LED.







**Konsola Colibri** została wyposażona w unikalny system ramion pantograficznych. Są one elastyczne i mocowane pod konsolą co eliminuje ryzyko kolizji z lampą nawet przy maksymalnym zbliżeniu obu elementów.



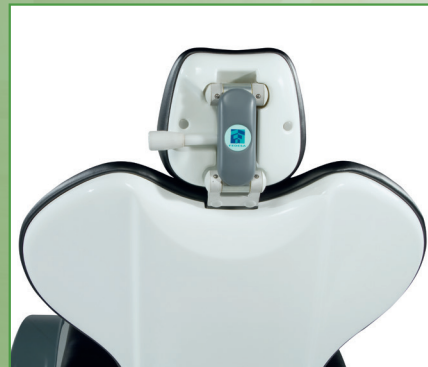


# unit FEDESA Prince lux

Unit stomatologiczny **FEDESA Prince** jest dostępny z trzema typami oparcia w zależności od modelu pracy lekarza.

Oparcie zostało wykonane z cienkiego i wytrzymałego tworzywa zapewniając optymalną ilość miejsca na nogi lekarza.

Anatomiczne kształty siedziska i oparcia gwarantują komfort i utrzymanie pozycji przez pacjenta nawet podczas najdłuższych zabiegów.



Konsole Colibri oraz z rękawami od dotu wyposażono w wydłużone rękawy ułatwiające dostęp końcówek do pacjenta. Rękawy zostały wykonane z silikonu, co gwarantuje elastyczność i trwałość na lata.



**Konsole lekarza** zamontowano na zbalansowanym, dwuprzegubowym ramieniu, które pozwala na optymalne i precyzyjne ustawienie niezależnie od wykonywanego zabiegu.





# unit FEDESA **Prince** *standard*

Unit FEDESA **Prince Standard** wyposażony został w te same rozwiązania konstrukcyjne co warianty Premium i Lux, ale jest unitem w pełni pneumatycznym. Został wyposażony w naciskowy sterownik nożny z możliwością włączania sprayu na końcówki oraz panel asysty z 2 slotami.

W bazowej konfiguracji unit wyposażono w mikrosilnik pneumatyczny, turbinę z szybkozłączką, skaier oraz lampę polimeryzacyjną. Wszystkie końcówki wyposażono w oświetlenie w trwałej technologii LED. Konfigurację uzupełnia lampa operacyjna halogenowa Faro EDI.





Konsola lekarza Colibri została wyposażona w ramiona pantograficzne o regulowanym napięciu sprężyn. Każde ramię może zostać wyposażone w blokady. Dodatkowo ramię mikrosilnika posiada specjalny mechanizm zabezpieczający przed niepożądanym uruchomieniem końcówki.







# unit FEDESA **Prince** *standard*



**Konsola lekarza typu movil** została wyposażona w system rękawów wiszących oraz panel sterowania unitem oraz końcówkami. Konsola została zamontowana na bardzo stabilnym wózku połączonym z unitem za pomocą jednego przewodu.

Konsola w wersji mobilnej pozwala na bardzo elastyczny wybór położenia instrumentów oraz najlepszy możliwy dostęp do pacjenta przez co stanowi idealny wybór przy zastosowaniu terapii ze znieczuleniem ogólnym.



Zdejmowana do sterylizacji tacka w wersji colibri znajduje się w zagłębieniu na konsoli lekarza. Konsola Colibri posiada dwuprzegubowe ramię wyposażony w uchwyt na dwie tacki.





# unit FEDESA **Prince** *ortodoncia*

FEDESA **Prince Ortodoncia** to specjalny model zaprojektowany z myślą o **leczeniu ortodontycznym**. Unit nie posiada konsoli lekarza. Wszystkie niezbędne narzędzia oraz rękawy ssące zostały umieszczone na specjalnym panelu o szerokim zakresie ruchu.

Dostępna jest również dodatkowa duża taca narzędziowa na dwuprzegubowym ramieniu zamocowanym do masztu lampy operacyjnej.







# unit FEDESA Prince

## Tapicerki

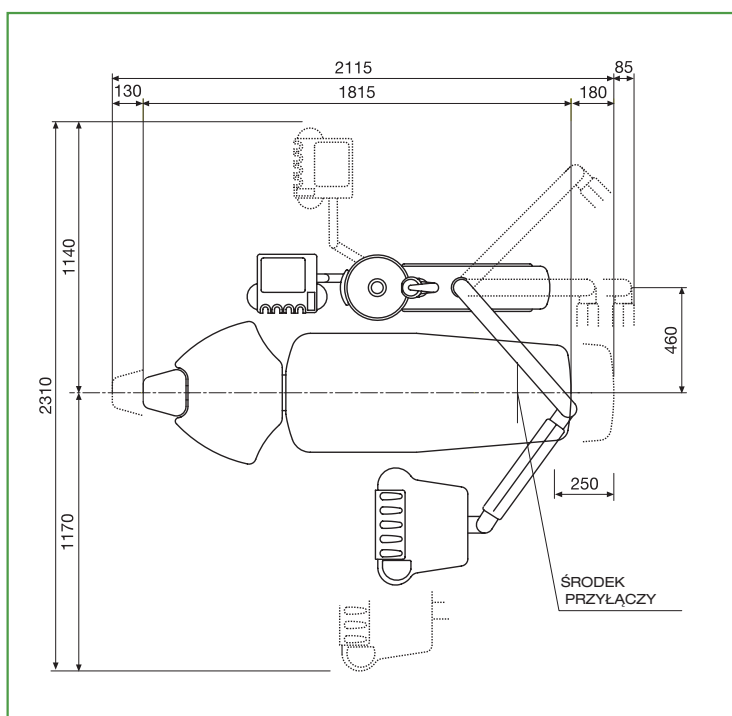
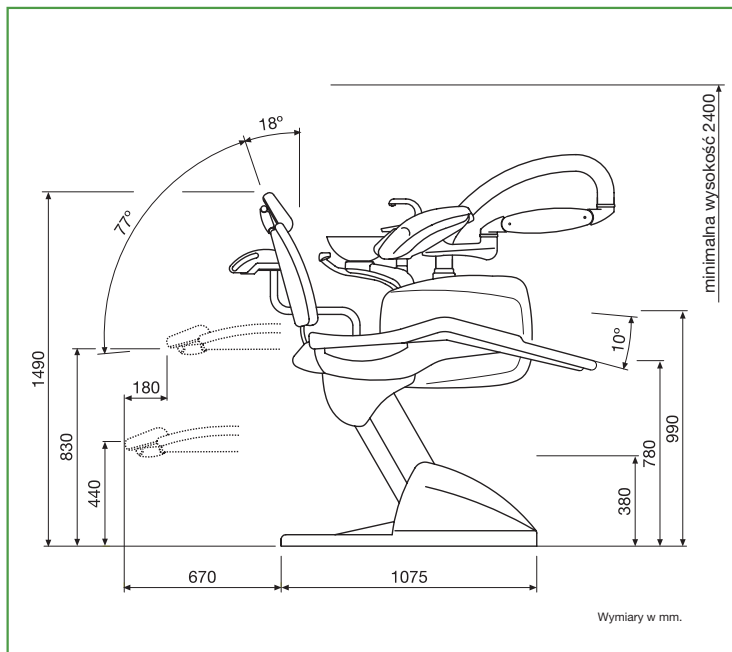
Unity stomatologiczne FEDESA są wyposażone w eleganckie tapicerki bezszwowe zapewniające wygodę oraz łatwość eksploatacji.

Tapicerki FEDESA są zmywalne, ognioodporne i charakteryzują się wysoką odpornością na ścieranie.

Szeroką gamę rozwiązań uzupełniają luksusowe tapicerki foam memory z pamięcią kształtu gwarantujące bezkompromisową wygodę oraz odporność na uszkodzenia.

## Kolornik

Tapicerki dostępne są w gęstych pastelowych kolorach stanowiących idealne uzupełnienie dla wystroju nowoczesnego gabinetu stomatologicznego.



## Opcje



### Lampy operacyjne

Unity FEDESA mogą zostać wyposażone w jedną z czterech markowych lamp Faro: halogenową EDI (25000 Lux) oraz LEDowe: MAIA (35 000 Lux), ALYA (50 000 Lux) i THEYATECH (50 000 Lux + dodatkowy doświetlający panel LED)



### Zestaw multimedialny

Zestaw kamera wewnętrzna + monitor umieszczone na solidnym ramieniu obrotowym wychodzącym z masztu lampy operacyjnej. Dostępne rozmiary monitora to 15", 17", 19" i 22".



### Sterownik nożny

Dostępne są wielofunkcyjny sterownik nożny z możliwością sterowania fotelem i przedmuchem końcówek oraz pneumatyczny naciskowy sterownik nożny z włączaniem sprayu na końcówki



### Podnóżek

Siedzisko unitu dostępne jest w wersji całkowicie tapicerowanej z folią ochronną na nogi oraz z bardzo trwałym podnóżkiem wykonanym z tworzywa.



## Konsole typu movil



### Konsole typu movil

Konsole mobilne dostępne są w wariantach Astral ze standardowym panelem kontrolnym lub wyposażonym w multipad oraz w tradycyjnej opcji Evolucion.

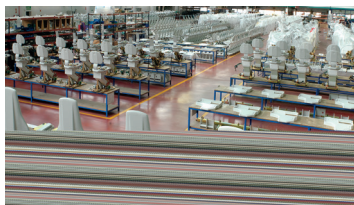
## Krzeselka



### Krzeselka

Unity stomatologiczne FEDESA dostępne są z jednym z trzech typów krzesełek: Astral – „z oparciem bananowym”, Pony – z siedziskiem typu „siodełko” oraz w tradycyjnym wariacie Sory.





### Niemal 50 lat doświadczenia w produkcji unitów stomatologicznych

Firma FEDESA (Fabricación Equipos Dentales Española) została założona w 1969 roku. Od dnia powstania aż po dzień dzisiejszy firmie przyświeca jeden cel: produkowanie trwałych i niezawodnych unitów stomatologicznych.

Wszystkie elementy unitów FEDESA są produkowane w głównej fabryce firmy z najwyższej jakości surowców. Dzięki temu FEDESA może zagwarantować dożywną dostępność części zamiennych.

Produkty FEDESA spełniają wszelkie atesty oraz posiadają certyfikaty krajowe oraz międzynarodowe, które zapewniają bezpieczną i bezproblemową eksploatację sprzętu.



wyłączny dystrybutor w Polsce:

**DentalHolding** Sp. z o.o.

ul. Grzybowska 80/82

00-844 Warszawa • tel.: +48 22 313 08 80 •

fax 22 313 08 90 • kom. +48 693 465 184 • 693 465 185

dh@dentalholding.com www.dentalholding.com

producent:

**NUEVA FEDESA, S.A.**

Avda. Madrid, nº 45 • 28500 Arganda del Rey (Madrid) Hispania

tel.: 34 - 91 871 23 83 • fax: 34 - 91 871 64 88

fedesa@fedesa.com • www.fedesa.com

